



MATRÍCULA 2026-2027: pautas generales planes en extinción

El **comienzo del curso** 2026-2027 será el **7 de septiembre**. Ten en cuenta que:

1. **No habrá ampliación de matrícula.**
2. **No habrá anulación parcial de matrícula.**
3. **No se concederán cambios de grupo** (salvo casos justificados realmente excepcionales y **conforme se especifica en las normas de matrícula**).
4. Si se diera el caso de que al matricularte **desconoces la calificación de alguna asignatura** y en caso de suspenderla desearas volver a cursarla, **matricúlate en ella**. Si finalmente la apruebas en la convocatoria extraordinaria (Julio) de 2026, su matrícula **se anulará automáticamente**. Recomendamos en estos casos, si procede, elegir pago fraccionado. Se recuerda que cualquier modificación de matrícula se realizará obligatoriamente a través de UCMnet.
5. Tendrán prioridad en el orden de matrícula los estudiantes que hayan aprobado todas las asignaturas matriculadas en el curso 2025-2026 en primera convocatoria.
6. El resto de los estudiantes se matricularán en **orden decreciente del número de créditos que tengan superados** (contabilizando a estos efectos únicamente los créditos asentados en el sistema informático de la UCM el 17 de junio de 2026). El calendario general de matriculación se encuentra expuesto en el tablón de la Secretaría de Estudiantes y en la web del centro.



RECOMENDACIONES DE MATRÍCULA 2026-2027: Grado y Doble Grado (Doble Grado en Ingeniería Informática – Matemáticas)

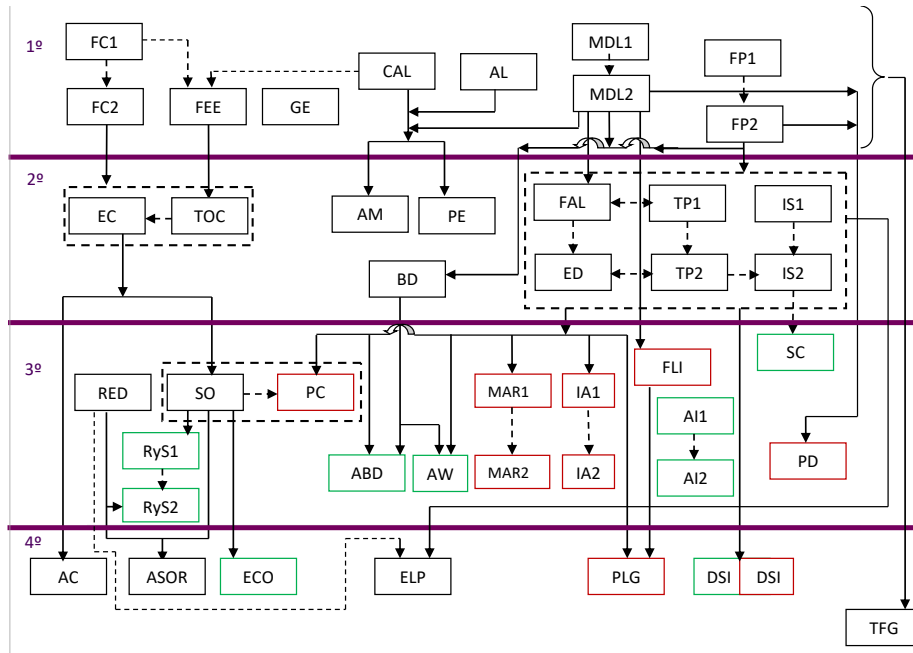
1. Elige las asignaturas en las que te vas a matricular de forma que el número total de créditos resulte adecuado al tiempo que tienes disponible: si tu **dedicación a los estudios es exclusiva**, matricúlate de un máximo de **72 créditos**; si es **parcial**, **reduce proporcionalmente** este número según tu disponibilidad de tiempo.
2. **Equilibra la relación** entre asignaturas de carácter **teórico** y asignaturas de carácter **práctico**.
3. Con carácter general, las asignaturas se deben cursar en el **orden establecido por el curso** al que están asignadas. Cuando esto no sea posible, respeta los siguientes **grafos de dependencias**:

Las flechas indican el orden en el que se deben cursar (y aprobar) las asignaturas debido a una dependencia entre los contenidos de las mismas. Las agrupaciones entre asignaturas del mismo curso indican una dependencia temática entre las asignaturas del bloque.

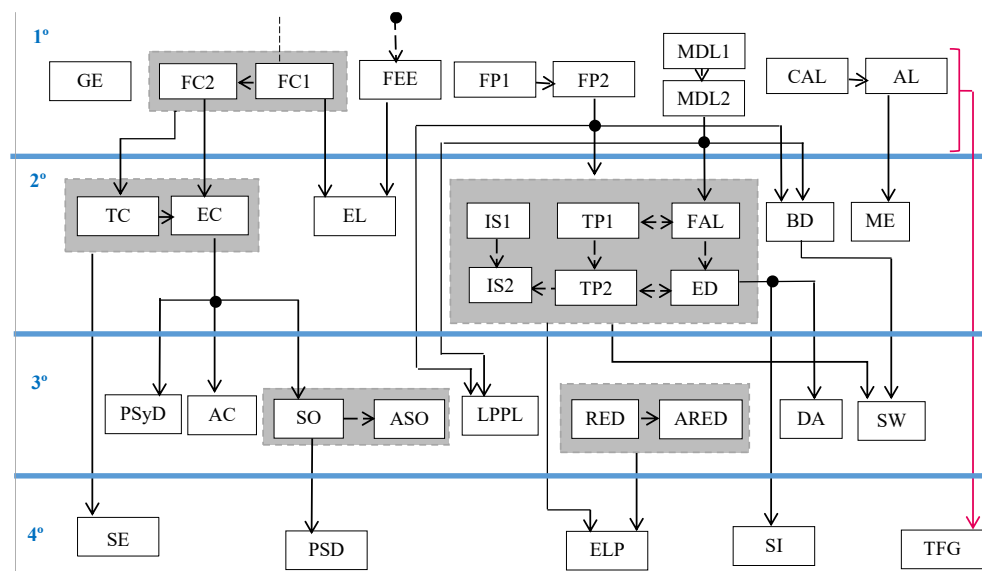
En el grafo de dependencias del Grado en Ingeniería Informática, las asignaturas del **itinerario de Computación** aparecen en **rojo** y las del itinerario de **Tecnologías de la Información** aparecen en color **verde**.



Grado en Ingeniería Informática



Grado en Ingeniería de Computadores

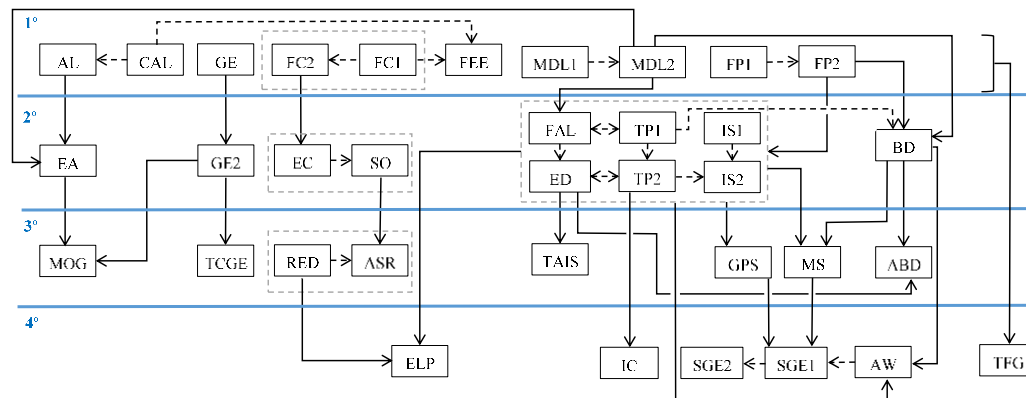


Interpretación de la figura

- A → B La asignatura A debería estar aprobada para cursar la asignatura B
- C -> D La asignatura D no debería cursarse sin haber cursado previamente o estar cursando simultáneamente la asignatura C
- E, F Las asignaturas E y F presentan dependencias temáticas y convendría cursarlas durante el mismo año



Grado en Ingeniería del Software



Interpretación de la figura

- A → B La asignatura A debería estar aprobada para cursar la asignatura B
- C ↔ D La asignatura D no debería cursarse sin cursar previa o simultáneamente la asignatura C
- E F Las asignaturas E y F presentan dependencias temáticas y convendría cursarlas en el mismo curso académico