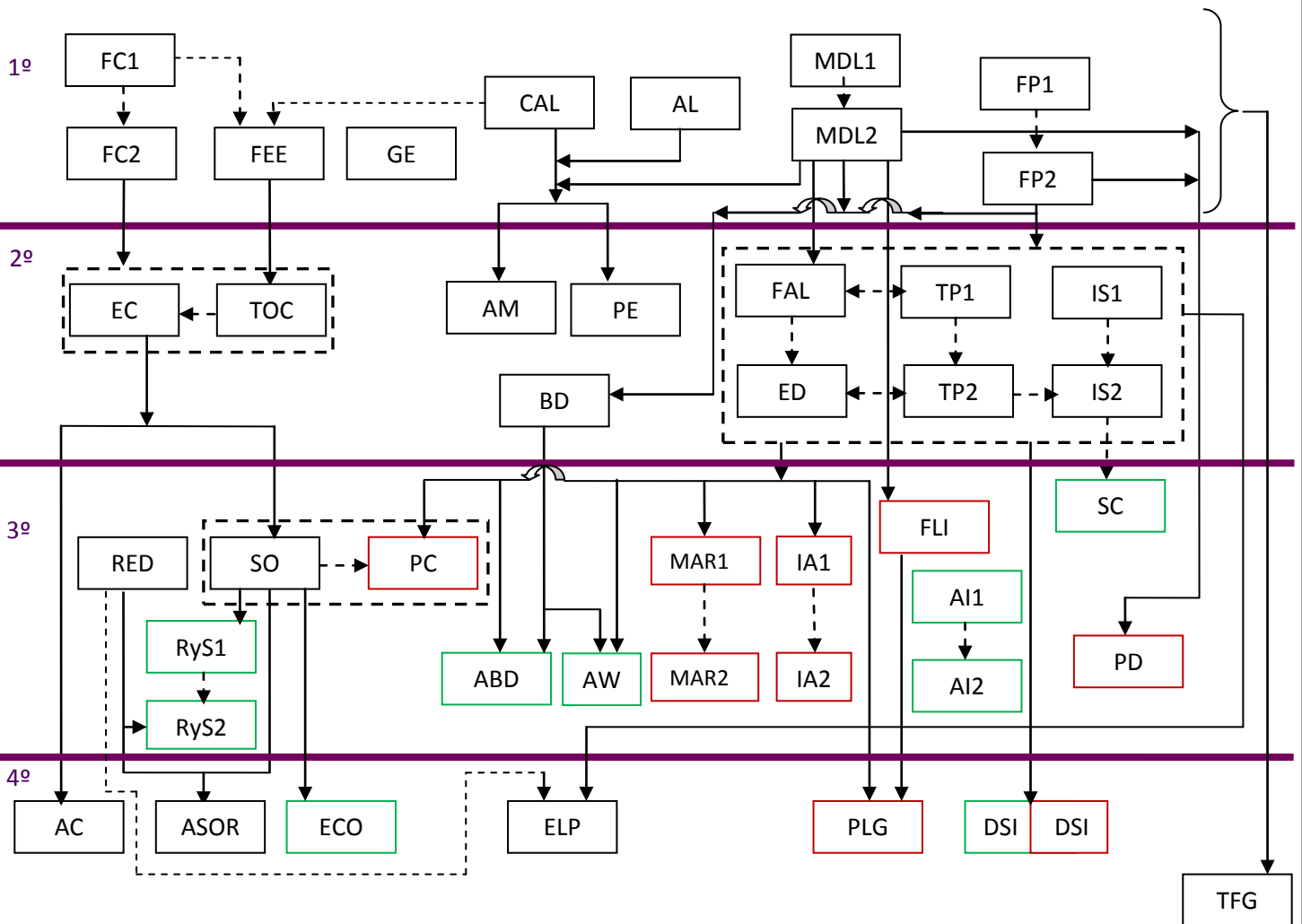
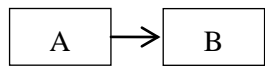


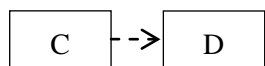
GRADO EN INGENIERÍA INFORMÁTICA



Interpretación de la figura



La asignatura A debería estar aprobada para cursar la asignatura B



La asignatura D no debería cursarse sin haber cursado previamente o estar cursando simultáneamente la asignatura C



Las asignaturas E y F presentan dependencias temáticas y convendría cursarlas durante el mismo curso

Las asignaturas del **itinerario de computación** aparecen en **rojo** y las del itinerario de **tecnologías de la información** aparecen en color verde.

AL: Álgebra
 CAL: Cálculo
 GE: Gestión empresarial
 FC1: Fundamentos de los computadores 1
 FC2: Fundamentos de los computadores 2
 FEE: Fundamentos de electricidad y electrónica
 MDL1: Matemática discreta y lógica matemática 1
 MDL2: Matemática discreta y lógica matemática 2
 FP1: Fundamentos de la programación 1
 FP2: Fundam programación 2

AM: Ampliación matemáticas
 BD - Bases de datos
 PE: Probabilidad y estadística
 EC: Estructura de computadores
 ED: Estructuras de datos
 FAL: Fundamentos de algoritmia
 IS1: Ingeniería del software 1
 IS2: Ingeniería del software 2
 TOC: Tecnología y organización de computadores
 TP1: Tecnología de la programación 1
 TP2: Tecnología de la programación 2

RED: Redes
 SO: Sistemas operativos
FLI: Fundamentos de los lenguajes informáticos
IA1: Inteligencia artificial 1
IA2: Inteligencia artificial 2
MAR1: Métodos algorítmicos en resolución de problemas 1
MAR2: Métodos algorítmicos en resolución de problemas 2
PC: Programación concurrente
PD: Programación declarativa
 ABD: Ampliación bases datos
 AI: Auditoría Informática
 AW: Aplicaciones web
 SC: Software corporativo
 SR: Seguridad de redes

SS: Seguridad de sistemas
 AC - Arquitectura de computadores
 ASOR - Ampliación de sistemas operativos y redes
 ELP - Ética, legislación y profesión
DSI - Desarrollo de sistemas interactivos
PLG - Procesadores de lenguajes
 DSI - Desarrollo de sistemas interactivos
 ECO - Evaluación de configuraciones

GRADO EN INGENIERÍA INFORMÁTICA

TFG - Trabajo de fin de grado

El estudiante para poder matricularse del TFG deberá tener matriculados todos los créditos que le restan para finalizar el Plan de Estudios que está cursando (salvo créditos reconocibles por actividades universitarias). Además deberá tener superados 160 créditos entre los que se incluirá el primer curso completo.